

**Погружной
электронасос
BELAMOS TF**

ERAC



Модели TF 25
TF 40
TF 60
TF 80
TF 100
TF 120
TF 150

УВАЖАЕМЫЙ ПОКУПАТЕЛЬ!

Благодарим Вас за покупку! Вы приобрели высококачественную продукцию марки BELAMOS, которая при выполнении всех требований данного руководства по эксплуатации будет служить Вам долго и исправно.

Перед установкой и использованием приобретенного Вами изделия, пожалуйста, внимательно прочитайте данное руководство и сохраните его на весь срок эксплуатации.

Строго соблюдайте приведенные в руководстве указания!

belamos24.ru



Перед началом эксплуатации внимательно ознакомьтесь с настоящим руководством!



Монтаж и обслуживание оборудования должны осуществляться только квалифицированными специалистами.

1. ОБЩИЕ УКАЗАНИЯ ПО ТЕХНИКЕ БЕЗОПАСНОСТИ

Настоящее руководство по эксплуатации содержит принципиальные указания, которые должны выполняться при монтаже, эксплуатации и техническом обслуживании электронасоса. Поэтому, перед монтажом и вводом его в эксплуатацию, они должны быть обязательно изучены монтажником, а также соответствующим обслуживающим персоналом и владельцем оборудования.

Необходимо соблюдать не только общие требования по технике безопасности, приведенные в данном разделе, но и специальные указания, приводимые в других разделах руководства, а также существующие государственные и местные предписания.

Персонал, осуществляющий монтаж, эксплуатацию, техническое обслуживание и контрольные осмотры оборудования, должен иметь соответствующую выполняемой работе квалификацию. Обязанности обслуживающего персонала и его компетенция должны точно определяться владельцем. Владелец обязан проконтролировать, чтобы вся информация, содержащаяся в руководстве по эксплуатации, полностью соблюдалась обслуживающим персоналом.

Несоблюдение нижеуказанных требований по технике безопасности может повлечь за собой опасные последствия для здоровья и жизни человека, создать опасность для окружающей среды и оборудования, а также сделать недействительными любые требования по возмещению причинённого ущерба:

- Не допускаются к эксплуатации электронасоса лица, не изучившие данное руководство и лица до 16 лет; необходимо осуществлять надзор за детьми с целью недопущения игр с насосом;
- Не допускаются к эксплуатации электронасоса лица, у которых есть физические, нервные или психические отклонения;
- Не допускаются к эксплуатации электронасоса лица, не имеющие достаточно опыта и знаний, за исключением случаев, когда за ними осуществляется надзор или проводится инструктаж лицом, отвечающим за безопасность;
- Запрещается нахождение в источнике воды с включенным электронасосом людей, животных;
- Запрещается эксплуатация электронасоса с повреждёнными электрокабелем или вилоккой;

12. ГАРАНТИЙНЫЙ ТАЛОН

№ _____

Уважаемый покупатель!

Убедительно просим Вас во избежание недоразумений внимательно изучить инструкцию по эксплуатации и условия бесплатного гарантийного обслуживания.

Проверьте правильность заполнения гарантийного талона при покупке насоса.

Все графы, выделенные звездочкой (*), должны быть заполнены.

_____	* Штамп организации
* Модель насоса	

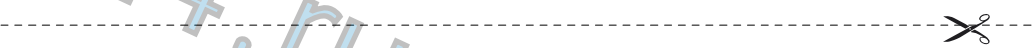
* Серийный номер (указан на корпусе насоса)	

* Дата продажи	

* Наименование торговой организации	

Изделие проверено. На корпусе оборудования видимых повреждений нет.
С условиями гарантии и сервисного обслуживания (стр. 11) ознакомлен и согласен.

Подпись покупателя _____



Отрывной талон

* Модель насоса

* Серийный номер (указан на корпусе насоса)

* Дата продажи

* Наименование торговой организации

* № Акта

* Штамп организации

* Подпись сотрудника сервис центра

* Подпись клиента



г. Череповец, ул. Металлистов, д. 5, тел.: (921) 050-62-62, (921) 136-40-17
п. Шексна, ул. Пролетарская д.15, ТЦ «Шанталь», тел.: (921) 050-62-26
пгт. Кадуй, магазин «Главный Электрик» ул. Советская 62, тел.: (81742) 5-25-50, (921) 543-90-90

г. Шуя, ул. Комсомольская площадь 1, тел.: (49351) 4-26-06

г. Южно-Сахалинск, ул. Амурская, д. 96. тел.: (4242) 31-20-45, 31-20-46

Сделано по заказу ЗАО «БЕЛАМОС» в Китае.

(редакция 4114/331298)

- Обязательно: включение в цепь электропитания насоса автомата-предохранителя с током утечки на 30 мА(УЗО). Линия электропитания должна быть рассчитана на ток 16 А;
- Напряжение сети должно соответствовать 220 В/ 50Гц;
- Запрещается поднимать, переносить или тянуть электронасос за электрокабель;
- Все электрические соединения должны быть надёжно защищены от попадания влаги и находиться вне зоны возможного затопления;
- Соответствие электрического подключения электронасоса правилам безопасности должен проверить квалифицированный специалист;
- Необходимо отключать электронасос от электросети при проведении ремонта или технического обслуживания;
- По окончании ремонтных работ должны быть снова установлены или включены все демонтированные защитные и предохранительные устройства;
- В случае выхода электронасоса из строя в период гарантийного срока, любые работы допускается проводить только в авторизованных гарантийных мастерских «БЕЛАМОС»;
- При ремонте допускается использование только оригинальных запасных частей;
- Предельно допустимые значения параметров, указанных в технических характеристиках, ни в коем случае не должны превышать;
- Запрещается перекачивание взрывоопасных и легковоспламеняющихся жидкостей, воды с большим содержанием песка, извести (любых абразивных или волокнистых частиц) или содержащей агрессивные химические вещества (уличные стоки, стоки от автомоек и т.п.);
- Перед повторным вводом в эксплуатацию необходимо выполнить указания, приведенные в разделе «Монтаж и пуск в эксплуатацию»;
- Не допускается работа электронасоса «всухую» (без воды);
- Электронасос должен быть надёжно заземлён;
- Не допускайте работы электронасоса без расхода воды;
- Не допускайте замерзание воды внутри электронасоса.

Эксплуатационная надёжность и продолжительность срока службы настоящего электронасоса напрямую зависит от правильности его подбора под Ваши требования, а также, выполнения условий настоящего руководства.

2. НАЗНАЧЕНИЕ И ОБЛАСТЬ ПРИМЕНЕНИЯ

Электронасос бытовой центробежный, погружной, многоступенчатый с плавающими колесами BELAMOS TF предназначен для подачи воды из скважин внутренним диаметром 100 мм и более, а также из шахтных колодцев, резервуаров и открытых водоемов для полива садов и огородов, с содержанием песка не более 180 г/м³.

Рабочие жидкости

Чистые, не вязкие, не агрессивные, огне и взрывобезопасные жидкости, не содержащие абразивных частиц или волокон, которые могут оказать механическое, физи-

ческое или химическое воздействие на электронасос или его элементы.

Температура воды должна быть не более 35°C и не менее 1°C.

По степени защиты от поражения электрическим током электронасос относится к классу 1 (с заземляющим контактом в вилке) и может работать полностью погруженным в воду на глубину до 80 метров, при этом, расстояние от дна скважины до электронасоса должно быть не менее 0,8 м. Категорически запрещается включать электронасос, не погруженный полностью в воду, за исключением случаев проверки исправности электродвигателя. Время включения не более 5 секунд.

Эксплуатация электронасоса должна проводиться в строгом соответствии с указаниями, изложенными в данном руководстве.

Использовать электронасос только для подачи пресной воды.

Не допускается перекачивание загрязненных, щелочных, кислотных жидкостей и растворов. Минерализация не должна быть более 150 г/м³.

Срок службы 10 лет, минимальная наработка 6000 часов (полива на приусадебном участке).

3. ТЕХНИЧЕСКИЕ ХАРАКТЕРИСТИКИ

Технические данные приведены в таблице 1.

Напорно-расходные характеристики на рис.1.

Таблица 1.

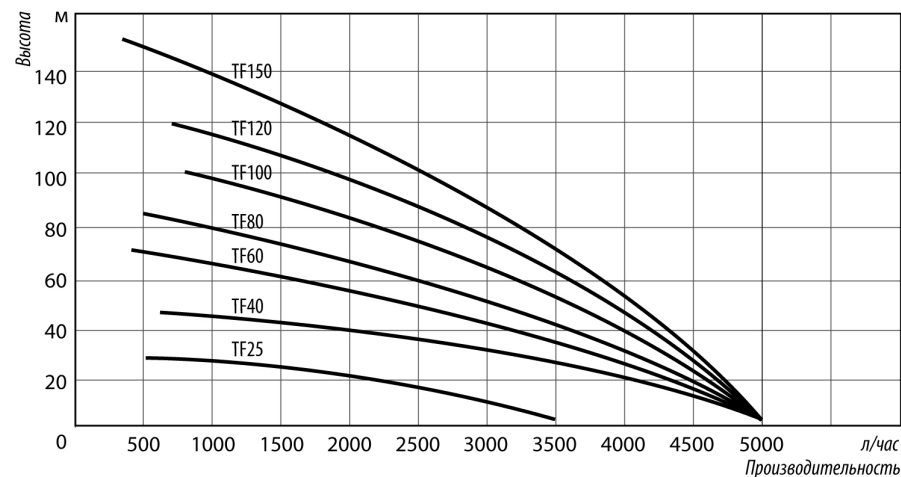
	Модель электронасоса BELAMOS серии TF						
	TF-25	TF-40	TF-60	TF-80	TF-100	TF-120	TF-150
Напряжение, В	220±10%						
Частота сети, Гц/	50						
Максимальная потребляемая мощность, Вт	450	700	1000	1250	1400	1750	2200
Максимальный напор, м*	28	40	60	80	100	120	155
Максимальная объемная подача, л/ч*	3500	5000					
Максимальная глубина погружения, м	80	80	80	80	80	80	80
Длина кабеля питания, м	16	20	35	50	65	70	1**
Диаметр выходного соединения, дюйм	1	1 ¼					
Режим работы	Продолжительный						
Степень защиты	IPX8						
Год и месяц изготовления указан в серийном номере (первые четыре цифры) на корпусе электронасоса.							

* Приведенные данные действительны при нулевой высоте всасывания и минимальных сопротивлениях в трубопроводе с диаметром, указанным в таблице 1.

** Насос поставляется без вилки

г. Новосибирск, ул. Воинская, 63, корпус 3, тел.: (383) 219-57-06
 г. Новосибирск, ул. Красный проспект, 167, тел.: (383) 212-92-92, 243-14-86
 г. Новокузнецк, ул. Рудокопровая 4, тел.: (3843) 20-20-42.
 г. Набережные Челны, РТ, пр. Чулман, д.43/23-19, тел.: (8552) 44-41-42
 г. Омск, ул. Авиационная, д.56, тел.: (3812) 55-80-50, 56-69-65
 г. Орёл, ул. 3-я Курская, д. 25, оф. 5, тел.: (4862) 55-60-62, 71-35-65
 Оренбургская обл. г. Бузулук, ул. Ленина, д. 44, тел.: (3534) 22-16-07
 Оренбургская обл., г. Орск, ул. Новосибирская, д. 211, тел.: (3537) 28-15-29.
 Оренбург, ул. Авторемонтная, 13А тел.: (3532) 936566, 936808, (919) 850-85-00
 г. Пермь, ул. Героев Хасана, 105, корп. 71, тел.: (342) 257-03-77
 г. Пермь ул. Механошина, д.29 оф 112 тел.: (342)293-89-53
 г. Пермь, ул. Плеханова д 2 оф. 5, тел.: (342) 238-58-05, 238-58-03
 г. Пермь, ул. Героев Хасана 52, тел.: (342)201-88-88
 г. Петропавловск-Камчатский ул. Тушканова, 14 тел.: (4152) 264-474
 г. Ростов-на-Дону, ул.Нансена, 152 тел.: (863) 268-70-20, тел/факс: 268-70-22
 г. Рязань, ул Шабулина, д. 2А, тел.: (4912) 37-85-85
 г. Рязань, проезд Яблочкова, д. 6, стр. 1, тел.: (4912) 24-80-83
 г. Самара, ул. Ново-Садовая, д.244/б, тел.: (919) 808-25-24
 г. Самара, ул. Товарная, д. 8, тел: (846) 312-05-71
 г. Самара, ул. Товарная, д.70, тел.: (846) 931-24-63
 г. Сарapul, Удмуртия, ул. Транспортная 5 тел.: (34147) 5-09-61 / 5-09-61
 г. С-Петербург, ул. Есенина 19/2, тел.: (812) 490-67-70 (71)
 г. Смоленск, ул. 2-й Краснинский пер. д. 14 (Сервисный Центр Инструмент), тел.: (4812) 32-15-42, 32-14-73, 69-26-93
 Смоленская обл. г. Ярцево ул. Гагарина д. 3, тел.: (920) 307-34-17
 г. Сочи, п. Лазаревское, ул. Калараш, д. 159, тел.: (862) 270-94-68
 Ставропольский край, с. Верхнерусское, заезд Тупиковый, 4, тел.: (86553) 2-06-10
 г. Старый Оскол, Белгородская обл., ул. 8 марта д. 118 тел.: (915) 566-06-22
 г. Тамбов, ул. Бастионная, д.29, офис 11, тел.: (4752) 73-90-39, 78-14-90
 г. Томск, ул. Герцена, 72. тел.: (3822) 52-34-73, 52-25-02, 52-25-26
 г. Тольятти, ул. Базовая 60 тел.: (8482) 20-73-92, 20-83-22
 г. Тольятти, ул. Ботаническая 56, тел.: (8482) 78-88-24, 8-9272688824
 г. Тула, ул. Степанова 148 тел.: (4872) 70-22-25
 г. Тюмень, ул. Авторемонтная, 45, строение 3, тел.: (3452) 64-50-21
 г. Тюмень ул. Харьковская, д.83а, тел.: (3452) 540-683, (904) 493-66- 59
 г. Улан-Удэ ул. Конечная, д. 5а, оф.13 тел.: (3012) 642-411; (902) 565 57-07
 г. Урюпинск, ул. Карбышева, д.21А, тел.: (902) 658-82-18
 г. Уфа, ул. Кинельская, 2, тел.: (347) 281-78-32, приём до 16-00
 г. Уфа, ул. Кавказская, д. 8. тел.: (347) 252-63-97, 257-68-23
 г. Ульяновск ул. 40-лет Победы 5-475 тел.: (8422)26-10-30, 26-84-06
 г. Чебоксары, ул.Гладкова д.10, ряд 7, место 39. тел.: (902) 288-34-77
 г. Челябинск, ул. Ворошилова д. 57В оф. 3, тел.: (351) 225-13-13, 796-69-53
 г. Череповец ул. Гоголя 56, тел.: (8202) 235-660

г. Владимир, ул. Куйбышева, д.28А, тел.: (4922) 37-63-05, (904) 260-33-39
 г. Владимир ул. Куйбышева, 4 (ПАТП-1), тел.: (4922) 37-06-05
 г. Владивосток, ул.Кирова, д.18, тел.: (423) 248-81-37, 234-85-17
 г. Вологда, ул. Добролюбова, д. 53, корп. 2, тел.: (8172) 54-70-33
 г. Волгоград, ул. имени Маршала Еременко д. 126 тел: (8442) 72-63-05 76-05-92
 г. Волгоград, ул. Джаныбековская, 2а, тел.: (8422) 48-40-48
 Волгоградская обл., п. Елань, ул. Вокзальная, 81, тел.: (84452) 5-74-37, 5-30-34
 г. Воронеж, Монтажный проезд, д.26 тел. (473) 23-73-555 вн. 201
 г. Екатеринбург, ул. Большакова, 149 оф. 26, тел.: (343) 319-51-00, 222-01-03
 г. Зей, Амурская область, ул. Гидростроителей, 12, тел.: (41658) 2-40-79
 г. Иваново, ул. Смирнова, д.105 (тер. ТЦ «Домашний склад»), тел.: (4932) 50-61-61, 35-35-35
 г. Иваново, ул. Калашникова, д. 16, тел.: (4932) 34-52-33, (961) 247-18-07
 г. Иваново ул. Лежневская 183 (бизнес-центр "Славянский"), тел.: (915) 844-95-25
 г. Ижевск, ул. Телегина, 30. тел.: (3412) 93-24-19; 93-24-20, 918-203
 г. Иркутск, ул. Ширямова, 36/5. тел.:(3952) 22-52-39, 71-31-35, 904-129-29-17
 г. Йошкар-Ола, ул. Советская, 173, тел.: (8362) 45-73-68, 41-77-43
 г. Казань, ул. Сеченова, 17Б, тел.: (432) 253-09-11, (843) 274-91-50
 г. Калуга, ул. Болдина, д. 67, стр. 9 Тел.: (4842) 797-515, 797-615, (910) 912-52-41
 г. Кемерово, ул. Грузовая, 8Б, тел.: (3842) 76-37-02
 г. Кинешма, ул. Ленина д.1 тел.: (49331) 2-84-81, 2-84-89
 г. Киров, ул. Заводская 27, тел./факс: (8332) 35-80-80, 38-41-00, 38-42-00
 г. Ковров ул. Летняя 24, тел./факс: (49232) 4-58-66
 г. Кострома ул. Галичская д. 108 тел. (4942) 44-06-34 доб 1130
 г. Кострома, Коммунаров 5, тел.: (4942) 30-01-07
 г. Краснодар, ул. Ягодина, 39/1, тел.: (988) 244-02-65, (861) 244-02-65
 г. Краснодар, ул. Уральская 83 а, тел.: (861) 292-46-26, (905) 495-38-83
 г. Краснодар, проезд Ломоносова, 20 тел.: (861) 275-86-61, (964) 892-18-19, (918) 65-20-365
 г. Красноярск, ул. 60 лет Октября, д.45, тел.: (3912) 71-80-61
 г. Красноярск, ул. Калинина, 89 стр.1, тел.: (391) 299-65-80
 г. Красноярск, ул.им. Академика Вавилова 1 стр 10, тел./факс: (391) 226-50-55
 г. Курск, ул. Ленина, 12, ком. 309, тел.: (4712) 51-20-10, 51-02-01
 г. Липецк, ул. 8 марта, д13, тел.: (4742) 35-32-15, 74-06-96, 74-66-76
 г. Махачкала, РД, ул. Казбекова, 161 «А», тел.: (928) 047-70-17
 г. Мичуринск, Тамбовская обл. ЦГЛ д.35, тел.: (920) 483-9737
 г. Муром м-н "Спутник", Владимирское шоссе 12, тел.: (49234) 2-63-41
 г. Набережные Челны, РТ, пр. Мусы Джалиля, д.51 Каб 10, тел.: (8552) 71-06-77; 8-987-288-44-35
 г. Находка, ул. Сидоренко, 1, тел.: (914) 709-20-13, (924) 246-37-91.
 г. Н. Новгород, ул. Алексеевская, 24/27, тел.: (831) 428-77-07, 428-89-72
 г. Н. Новгород, ул. Кожевенная, 4, тел.: (831) 430-31-79
 г. Новосибирск, ул. Толмачевская, 35



4. КОМПЛЕКТНОСТЬ

1. Электронасос – 1 шт.
2. Руководство по эксплуатации-паспорт – 1 шт.
3. Упаковочная коробка – 1 шт.

5. УСТРОЙСТВО ЭЛЕКТРОНАСОСА



Электронасос состоит из однофазного электродвигателя переменного тока и многоступенчатой насосной части, выполненных в виде моноблока.

Электродвигатель состоит из ротора, статора и коподшипников, заполнен экологически безопасным маслом. В обмотку статора встроена термозащита, предохраняющая электронасос от перегрева.

В верхней части электронасоса расположено выходное отверстие с внутренней трубной резьбой. Крышка имеет два ушка для крепления электронасоса тросом. См рис. 3

Соединение электронасоса с питающей сетью осуществляется посредством электрокабеля с вилкой, имеющей заземляющий контакт.

Поставщик постоянно работает над улучшением конструкции электронасоса, поэтому возможны изменения, не отраженные в данном руководстве, не ухудшающие качества изделия.

6. МОНТАЖ И ВВОД В ЭКСПЛУАТАЦИЮ ЭЛЕКТРОНАСОСА



До начала всех работ с насосом необходимо отключить его от сети и исключить возможность случайного включения!

Не допускается работа насоса без воды! Убедитесь, что дебет скважины соответствует производительности насоса!

Используйте розетку с заземляющим контактом!

ВНИМАНИЕ! Розетку установить под навесом и защитить от возможного воздействия брызг воды и атмосферных осадков.

Для ввода электронасоса в действие необходимо:

- Убедиться в целостности (отсутствии механических повреждений) изоляции электрокабеля электронасоса.



Ушки для крепления тросом

В электронасосе есть встроенный обратный клапан, однако, рекомендуется установка дополнительного клапана на расстоянии от 1 до 6 метров от электронасоса.

- Соединить электронасос с напорным трубопроводом или шлангом диаметром не менее, указанного в табл. 1. Параметры электронасосов, указанные в таблице 1, обеспечиваются при использовании трубопроводов(шлангов) Ø 1–1¼".
- Привязать трос к ушкам электронасоса;
- Опустить электронасос в воду в соответствии с рекомендациями, указанными в разд Рис. 3 астоящего руководства, и закрепить трос над скважиной, колодцем и т.п. (см. рис.4).
- Электронасос может устанавливаться в вертикальном или горизонтальном положении, однако, электронасос должен располагаться так, чтобы выходное отверстие было выше входного.
- Электронасос может быть включен если полностью погружен в воду.
- Произвести подключение розетки к питающей сети с учетом рекомендаций, изложенных в «Указаниях по безопасности» настоящего руководства.

Гарантийные обязательства не распространяются на следующие случаи:

- несоблюдение потребителем условий эксплуатации изделия, изложенных в руководстве пользователя, или использование изделия не по назначению;
- наличие механических повреждений на корпусе изделия или сетевого шнура, а также повреждений, возникших в результате воздействия агрессивных сред, высоких температур, механических ударов;
- наличие сильного внешнего или внутреннего загрязнения изделия, а также попадания вовнутрь инородных предметов через отверстия;
- попытка самостоятельного вскрытия изделия для проведения ремонта или смазки вне сервисного центра, на что указывают сорванные шлицы крепежных винтов корпусных деталей, неправильная сборка изделия или наличие в нем неоригинальных деталей;
- неисправности, возникшие вследствие перегрузки изделия, повлекшие к выходу из строя ротора и статора электродвигателя или деталей других узлов;
- несоответствие параметров электрической сети номинальному напряжению;
- неисправности, возникшие вследствие нормального износа изделия в процессе эксплуатации;
- на изделия, гарантийный талон на которые имеет исправления;
- на изделия, детали которых имеют механический износ, вызванный твердыми частицами, находящимися в перекачиваемой жидкости;
- Диагностика оборудования, проводимая в случае необоснованности претензий к работоспособности техники и отсутствия конструктивных неисправностей, является платной услугой и оплачивается клиентом.

11. АДРЕСА СЕРВИСНЫХ ЦЕНТРОВ

ЗАО «БЕЛАМОС», 125445 г. Москва
Ленинградское ш., 126, тел.: +7(495) 648-68-10, (499) 457-41-41

г. Архангельск, пр. Ломоносова, д. 135, оф. 710, тел.: (8182) 27-00-49, 65-27-05.
Архангельская область, г. Котлас, ул. 7-го съезда Советов, д.105, стр.6, тел.: (81837) 5-18-95.

Архангельская область г. Каргополь ул. Ошевенская, 1, тел.: (931) 415-08-84, (909) 556-47-68

г. Барнаул, ул. Власихинская, 49а/1б, тел.: (3852) 31-99-12, факс: (3852) 22-61-73
г. Благовещенск, Амурская область, ул. Станционная, д.47. тел.: (4162) 31-02-04, (914) 538-46-76

г. Брянск, ул. Красноармейская, 103, тел./факс: (4832) 68-71-75, (910) 333-34-06, (910)333-12-06

ход электроэнергии		стую воду
	Механическое трение в электронасосе	Обратиться в сервис-центр
После кратковременной работы срабатывает защитное устройство	Напряжение в сети выше или ниже допустимого предела	Проверить напряжение в сети, отключить электронасос до установления нормального напряжения.
	Электронасос засорен песком	Обратиться в сервис-центр

В случае неисправности, не указанной в данном разделе, обращайтесь в сервис-центр.

9. ОХРАНА ОКРУЖАЮЩЕЙ СРЕДЫ. УТИЛИЗАЦИЯ



Упаковочные материалы пригодны для вторичной обработки. Поэтому, не выбрасывайте упаковку вместе с домашними отходами, а сдайте её в один из пунктов приёма вторичного сырья.



Старые изделия содержат ценные перерабатываемые материалы, подлежащие передаче в пункты приемки вторичного сырья. Поэтому, утилизируйте старые изделия через соответствующие системы приемки отходов.

10. ГАРАНТИЙНЫЕ ОБЯЗАТЕЛЬСТВА

- Поставщик гарантирует нормальную работу оборудования в течение 24 месяцев со дня продажи. В течение гарантийного срока Поставщик обязуется безвозмездно устранить все неисправности, произошедшие по вине производителя или связанные с дефектом материалов.
- В случае обнаружения неисправности в период гарантийного срока, необходимо обратиться в гарантийную мастерскую Поставщика для ремонта электронасоса.
- Претензии по гарантии не рассматриваются без правильно заполненного паспорта изделия, штампа магазина, даты продажи.
- Поставщик не несёт ответственности за возможный ущерб, возникший вследствие выхода электронасоса из строя.
- Компания «БЕЛАМОС» сохраняет за собой право изменения конструкции в целях совершенствования.
- Компания «БЕЛАМОС» не несет ответственности за возможные расходы, связанные с монтажом и демонтажом гарантийного оборудования, а также за ущерб, нанесенный другому оборудованию, находящемуся у покупателя, в результате неисправностей (или дефектов) электронасоса.

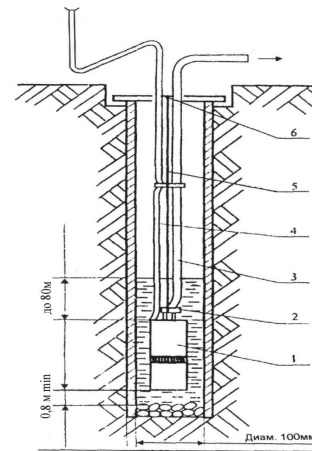


Рис. 4
Схема установки электронасоса Belamos TF в скважину

- 1 – электронасос;
- 2 – хомут шланга;
- 3 – шланг;
- 4 – электрокабель;
- 5 – трос;
- 6 – место крепления подвески.

Спуск электронасоса

Спуск электронасоса производите, удерживая трос и шланг, и следите за свободным ходом электрокабеля. При опускании электронасоса оберегайте электрокабель от возможных повреждений. Опустив электронасос в скважину, закрепите шланг на поверхности таким образом, чтобы вес шланга и находящейся в нем воды не передавался на трос и электрокабель.



Не допускайте попадания инородных тел, острых предметов и т.п. в отверстия крышки внизу электронасоса во избежание повреждения резиновой диафрагмы.

Порядок работы

Включите электронасос в сеть с помощью штепсельной вилки.

Внимание! Эксплуатируйте электронасос только в разработанной и очищенной скважине. В случае появления загрязненной воды, электронасос следует выключить и еще раз проверить положение электронасоса относительно дна водоема или скважины.



Помните, что перекачивание воды с повышенным содержанием механических примесей приводит к сокращению срока службы электронасоса и лишает права на гарантийный ремонт.

Объемная подача электронасоса зависит от глубины залегания воды, длины и диаметра используемого шланга, дальности свободной струи при поливе, мойке и т.д.

Шланг при эксплуатации укладывайте без скручивания и перегибов.

Во избежание перегрева и порчи, излишки питающего кабеля во время работы электронасоса не оставляйте в плотно смотанной бухте, затрудняющей доступ воздуха для охлаждения кабеля.

Понижение напряжения в сети при работающем электронасосе за счет падения напряжения в проводах, ведет к снижению развиваемых насосом напора, производительности и к повышению потребляемого тока. Рекомендуется применять стабилизатор соответствующей мощности, повышающий напряжение до $220 \pm 10\%$ В.

7. ТЕХНИЧЕСКОЕ ОБСЛУЖИВАНИЕ, ПРАВИЛА ХРАНЕНИЯ И ПЕРЕВОЗКИ

Техническое обслуживание

Электронасос не требует специального обслуживания.

Для обеспечения длительной эксплуатации электронасоса необходимо соблюдать требования, изложенные в настоящем руководстве.

При снижении напора или производительности электронасоса, при напряжении в сети не ниже 200В, отключите электронасос от питающей сети и извлеките из скважины, колодца. Подъем электронасоса осуществляйте при помощи троса и шланга, оберегая электрокабель от возможных повреждений. После подъема произведите визуальный осмотр фильтра электронасоса и очистите его от возможных загрязнений. Опустите электронасос в скважину, колодец и произведите пуск электронасоса. Если производительность или напор не повысились, необходимо произвести замену изношенных деталей насосной части в сервисном центре «БЕЛАМОС».

Срок службы электронасоса – 10 лет. По истечении срока службы электронасоса эксплуатация его допустима только после проверки в специализированной мастерской сопротивления изоляции между контактами вилки шнура электропитания и металлическим корпусом электродвигателя, которое должно быть не менее 7 Мом. Если сопротивление изоляции меньше указанной величины, электронасос подлежит утилизации. Детали насосной части имеют защитную смазку, и в первый момент включения могут появиться следы масла.

Правила хранения

Если электронасос был в эксплуатации, то перед хранением его следует промыть в чистой воде, тщательно слить остатки воды из насосной части и просушить.

Электронасос при хранении не требует специальной консервации.

Хранение электронасоса допускается при температуре от 5 до 35°С в сухом и чистом помещении на расстоянии не менее 1 м от отопительных устройств. В помещении не должно быть паров кислот, щелочей, агрессивных газов. Не допускается хранение электронасоса под воздействием прямых солнечных лучей. Электрокабель питания должен быть свернут в бухту диаметром не менее 250 мм.

При кратковременных перерывах в работе (7-12 дней), электронасос рекомендуется оставить погруженным в воду или хранить в любой другой емкости, заполненной водой.

Правила перевозки

Для предотвращения случайного повреждения электронасос должен быть

упакован и надежно закреплен. Специальных требований к условиям перевозки нет.

8. ВОЗМОЖНЫЕ НЕИСПРАВНОСТИ И СПОСОБЫ ИХ УСТРАНЕНИЯ

Возможная неисправность	Вероятная причина	Метод устранения
Электронасос не запускается	Нет напряжения в сети	Проверить наличие напряжения в сети. Проверить состояние контактов в вилке и розетке.
	Низкое напряжение в сети	Добиться стабильного напряжения, установить трансформатор, стабилизатор
	Электронасос засорен песком	Поднять электронасос, промыть чистой водой.
	Срабатывает защита от утечки тока	Обратиться в сервис-центр
При первоначальном погружении электронасоса с обратным клапаном он работает, но не подает воду	В насосной части образовалась воздушная пробка	Опустить электронасос на большую глубину или установить клапан выше 1 метра, но не более 6 метров от электронасоса
	Обратный клапан заблокирован или неправильно смонтирован	Проверьте клапан и его монтаж
Снизилась подача электронасоса	Засорение фильтрующей сетки	Поднять электронасос, очистить отверстия фильтра.
	Песок попал в электронасос	Прокатать электронасос, погрузив его в чистую воду
	Износ рабочих колес электронасоса	Обратиться в сервис-центр
	Разрыв шланга	Поднять электронасос, проверить целостность и крепление шланга.
	Падение напряжения в сети	Обеспечить напряжение при включенном электронасосе $220\text{В} \pm 10\%$
	Шланг засорился или перегнулся	Прочистить шланг или устранить перегибы
Электронасос прекратил качать воду	Низкий уровень воды в скважине	Опустить электронасос на большую глубину
	Вследствие сильного загрязнения заклинило насосную часть	Обратиться в сервис-центр
	Засорение фильтрующей сетки	Очистить фильтрующую сетку
	Износ рабочих колес электронасоса	Обратиться в сервис-центр
Повышенный рас-	Песок попал в электронасос	Прокатать электронасос, погрузив его в чи-